

Single Motion



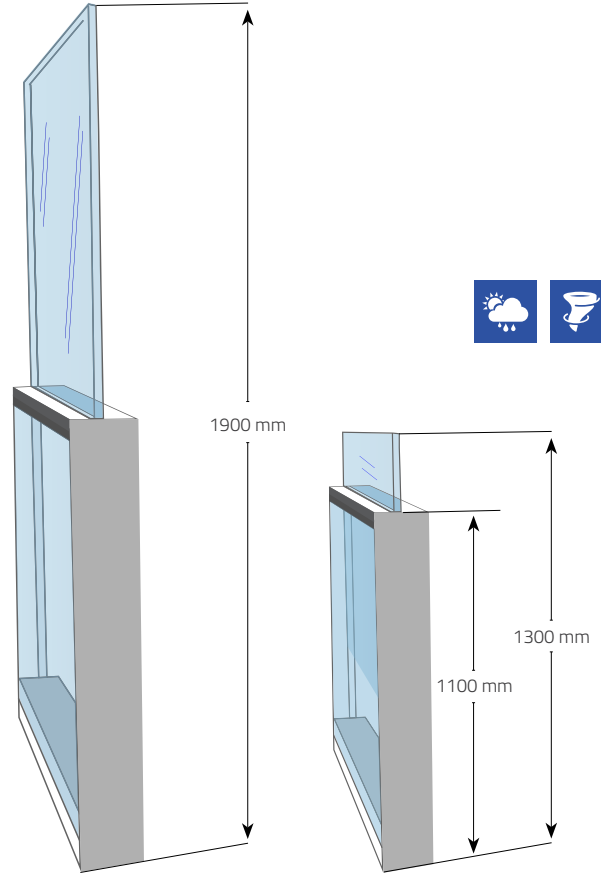


Single Motion

Dimensions in mm Boyutlar mm

Single Motion system is designed as parapets and it can be used both as a railings and a wind breaker. Motor system, which is 1100 mm. parapets, can be upgraded up to 1900 mm.

Parapet olarak tasarlanan SingleMotion sistemi hem korkuluk hem de rüzgar kırıcı olarak kullanılabilir. 1100 mm parapet olan motorlu sistem 1900 mm'e kadar yükseltilebilir.



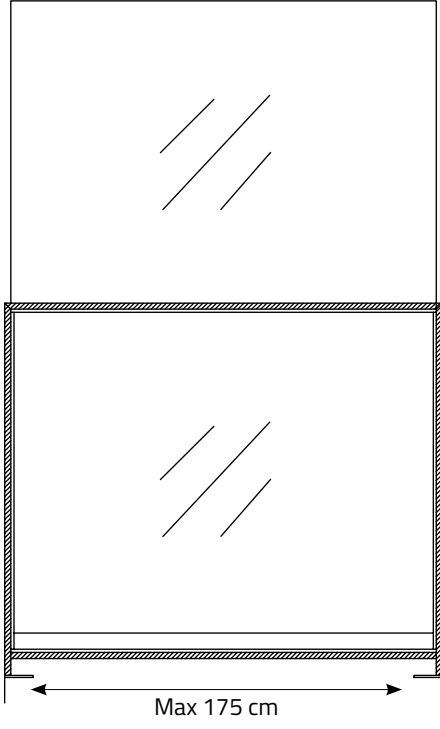
COLORS RENKLER

9016 1013 8017 9005 9006 7043 7016

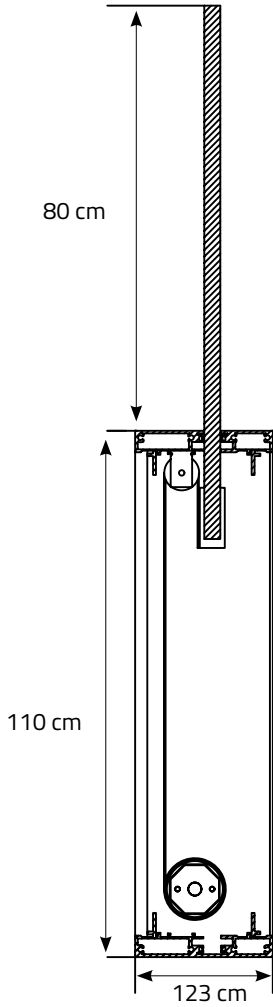
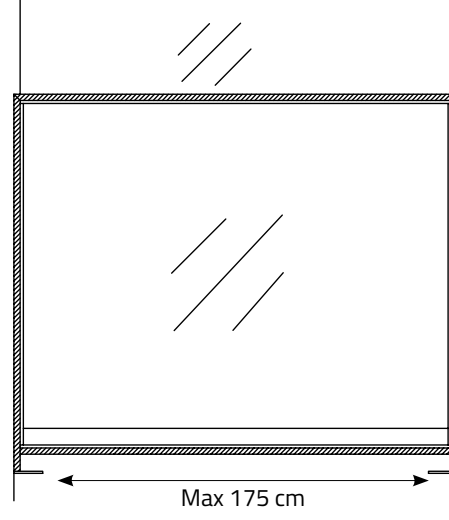


Other Colors +10%
Diğer Renkler +%10

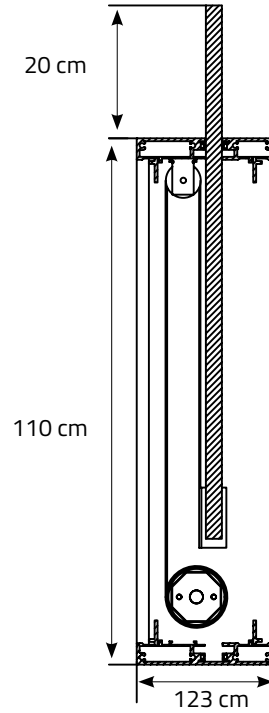
System Closed / Sistem Kapalı



System Open / Sistem Açık



Sistem Kapalı / System Closed



Sistem Açık / System Open